

Solución de Gemelo Digital para Industrias Alegre S.A.

PROGRAMA RETOS CV INNOVA 2023



SOBRE ANPHIS

1. Presentación de la Empresa

- Anphis Servicios de Ingeniería y Tecnología Aplicada S.L. es una empresa de ingeniería y tecnología recién creada, fundada por José Miguel Platero.

2. Perfil del Fundador

- José Miguel Platero, un Ingeniero Industrial con especialización en Control de Procesos, Automatización y Robótica.
- El cual ha desempeñado su labor como trabajador autónomo durante los últimos 3 años. Con una sólida experiencia en ingeniería y digitalización, aporta un valioso conjunto de habilidades y conocimientos al liderazgo de Anphis.

3. Experiencia Destacada

- Se destaca su labor de digitalización del proceso de producción para Socage SRL, una reconocida empresa italiana dedicada a la fabricación de plataformas aéreas.
- Su colaboración estrecha y exitosa con Socage durante más de 3 años demuestra su capacidad para implementar soluciones digitales eficaces en el entorno industrial.

4. Expectativas Futuras

- Con su combinación de experiencia en ingeniería y enfoque en la digitalización, Anphis Servicios de Ingeniería y Tecnología Aplicada S.L. se posiciona para ofrecer soluciones innovadoras y personalizadas que afronten los retos de la industria moderna.

DESCRIPCIÓN DEL PROBLEMA

1. Necesidad

- Industrias Alegre, S.A. requiere un gemelo digital 3D de su planta de fabricación, que incluya todos los aspectos de la producción y la logística.

2. Aspectos a Incluir

- La entrada de material y componentes, almacenes iniciales e intermedios, y producto acabado.
- Los movimientos y tiempos reales de las personas y los productos.
- Detalles como el número de operarios, movimientos de carretillas, takt time de piezas y procesos, entradas y salidas de material, y operarios asignados a cada proceso.

3. Objetivo

- El gemelo digital permitirá la experimentación con cambios en un entorno virtual, para entender sus implicaciones antes de su implementación en la realidad, evitando mermas y sobrecostes.

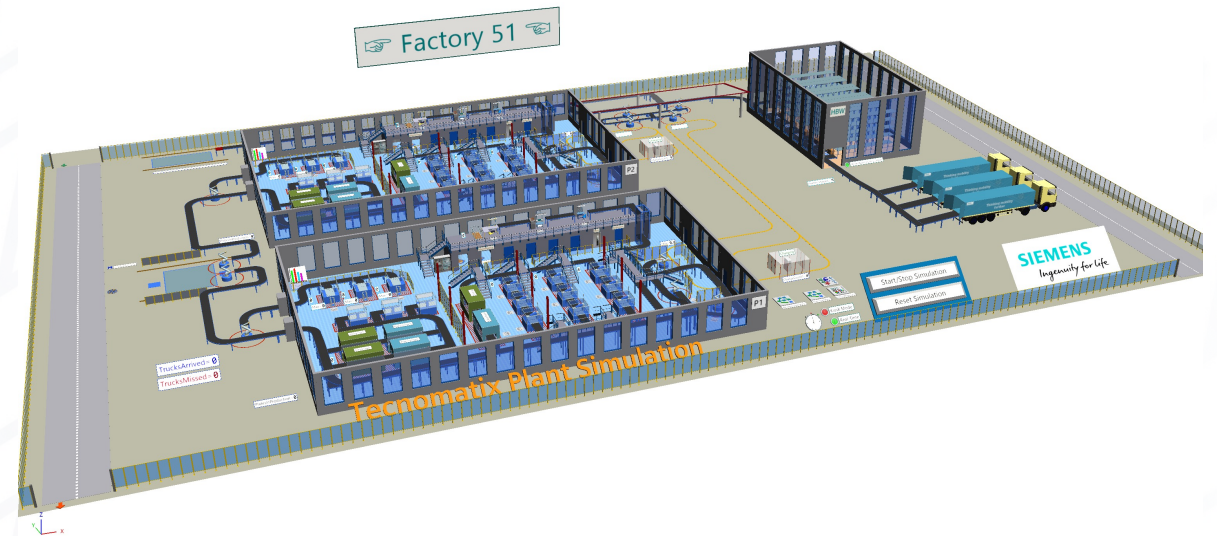
4. Requerimientos

- La solución debe ser flexible, fácil de usar, asequible, y fiable.
- El tiempo de implantación y el número de implantaciones anuales deben ser reducidos en comparación con el sistema actual.
- No existen limitaciones técnicas específicas, pero se valorará la capacidad de implementar la solución en otros países.

DESCRIPCIÓN DE LA SOLUCIÓN

Siemens Tecnomatix

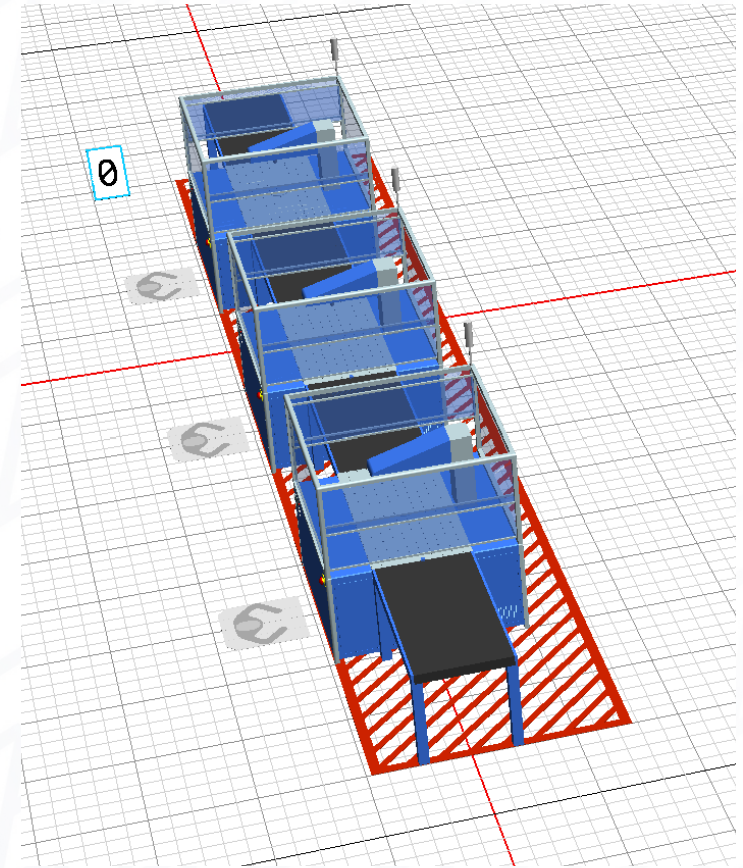
- De las distintas aplicaciones analizadas, sugerimos el uso de [Tecnomatix](#) de Siemens como la solución óptima debido a su estandarización y características destacadas, disponibles en sus versiones Foundation y Professional.
- Esta herramienta permite la simulación en 3D y 2D de una amplia gama de escenarios, desde procesos simples hasta una planta de producción completa.



DESCRIPCIÓN DE LA SOLUCIÓN

Siemens Tecnomatix

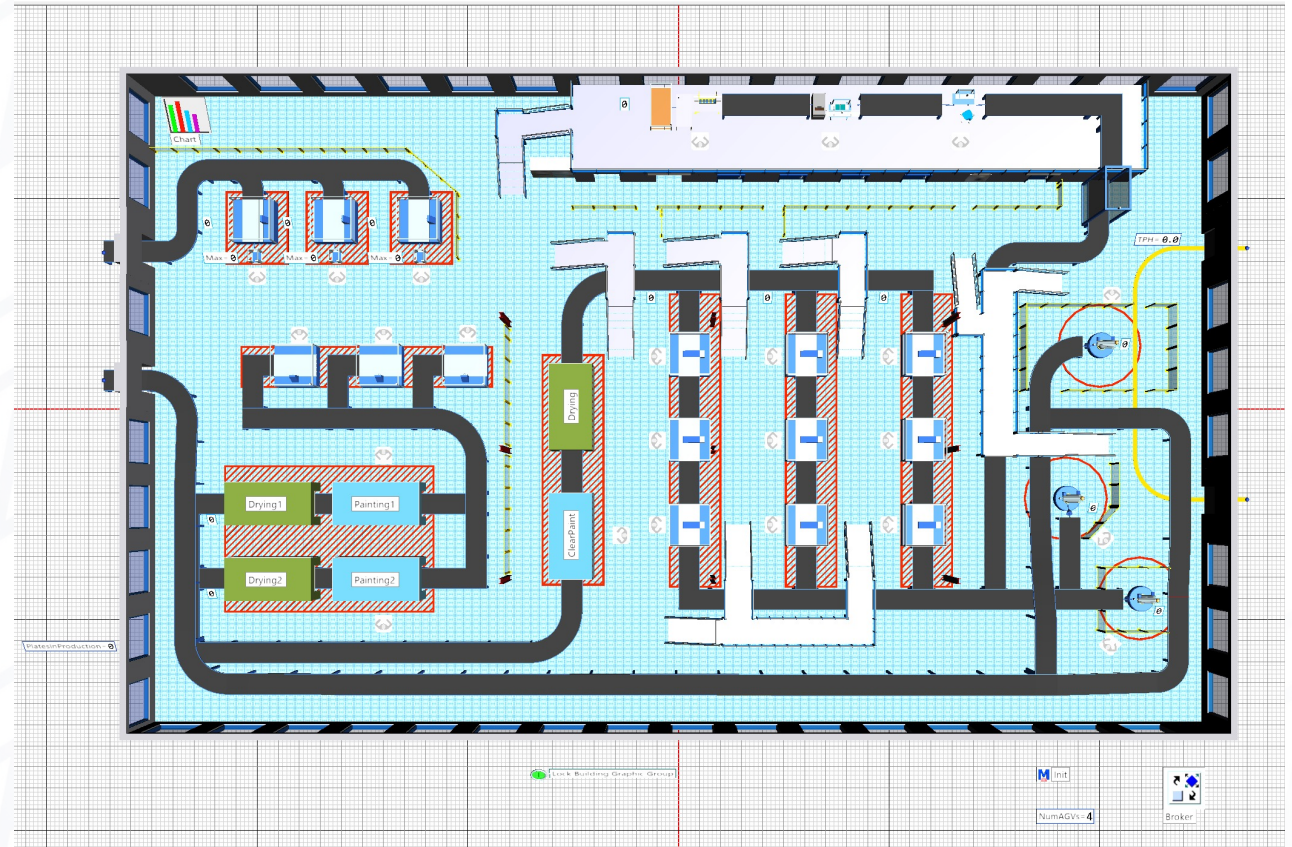
- Esta herramienta permite la creación de soluciones complejas mediante la combinación de distintos módulos o líneas de producción.



DESCRIPCIÓN DE LA SOLUCIÓN

Siemens Tecnomatix

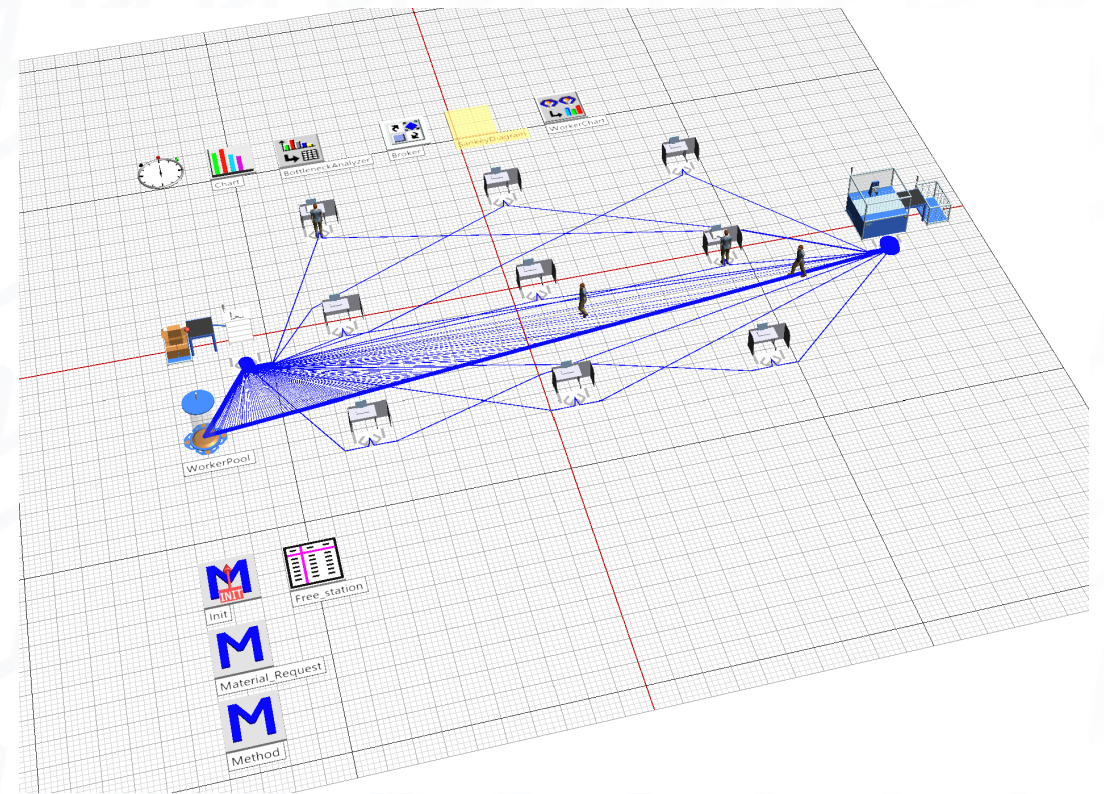
- Permite crear soluciones complejas apilando distintos módulos / líneas de producción.
- Además, Tecnomatix ofrece la posibilidad de establecer múltiples ubicaciones dentro de un mismo proyecto.



DESCRIPCIÓN DE LA SOLUCIÓN

Siemens Tecnomatix

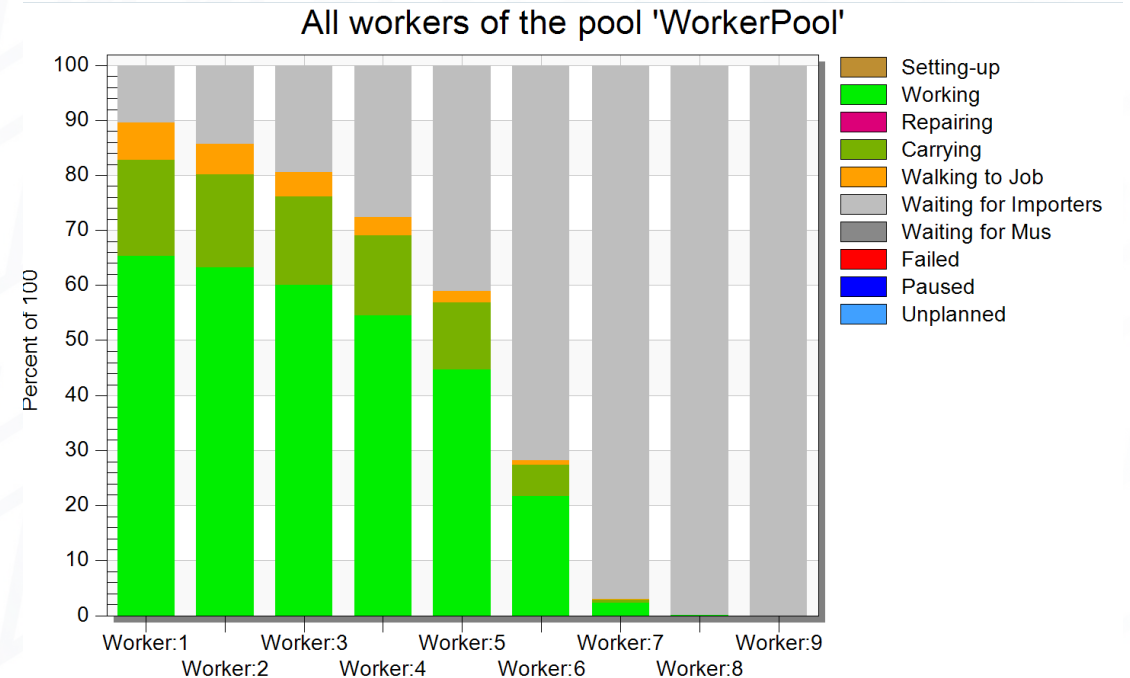
- Esta herramienta permite introducir datos como el número de empleados y los materiales utilizados, además de proporcionar visualizaciones de los datos de rendimiento.



DESCRIPCIÓN DE LA SOLUCIÓN

Siemens Tecnomatix

- Ofrece la capacidad de visualizar datos de simulación relacionados con el desempeño de los empleados en sus tareas, así como datos de producción, tanto a nivel parcial como general.



DESCRIPCIÓN DE LA SOLUCIÓN

Siemens Tecnomatix

- Desafortunadamente, no hemos podido estimar el costo de implementación debido a que Siemens no ha proporcionado información sobre el costo de la aplicación Tecnomatix.
- A pesar de este inconveniente, presentamos esta propuesta para su consideración, dado que creemos que puede ser de su interés.
- Para cualquier consulta adicional o si desean programar una reunión para discutir más detalles, estamos a su disposición.



Servicios de ingeniería y tecnología aplicada

Anphis Servicios de Ingeniería y Tecnología Aplicada S.L.
Parque Tecnológico, Avenida Juan de la Cierva 10, piso 1
despacho 7, Paterna (Valencia) 46980.

Email: jose.platero@anphis.es

Teléfono: +34 660 002 146